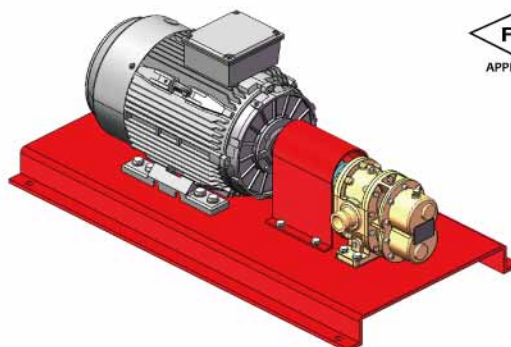


Модель G7T-127 W / IEC Электрический двигатель Роторный шестеренчатый насосный агрегат

Насосный агрегат включает в себя

- Модель G7T-127 Роторный шестеренчатый насос одобрена FM.
 - Электродвигатель типа TEEC, внесенный в список UL или не внесенный в список*.
 - Эластомерная муфта с изогнутой челюстью.
 - Защитный кожух муфты из углеродистой стали RAL3000 (стандарт) или другого цвета по запросу.
 - Базовая панель из углеродистой стали, RAL3000 (стандарт) или другого цвета по запросу.
- * Распределительная коробка расположена сверху или сбоку двигателя.



Техническая дата:

| | |
|-------------------|---|
| Скорость: | 1450 об/мин |
| Диаметр патрубка: | Дн80(наружный диаметр 88.9mm) |
| Крепление: | рифленные соединения , резьбовой соединитель мужской , фланец |
| Напряжение: | 380В/ЗР/50 Гц |
| Корпус: | IP56 |

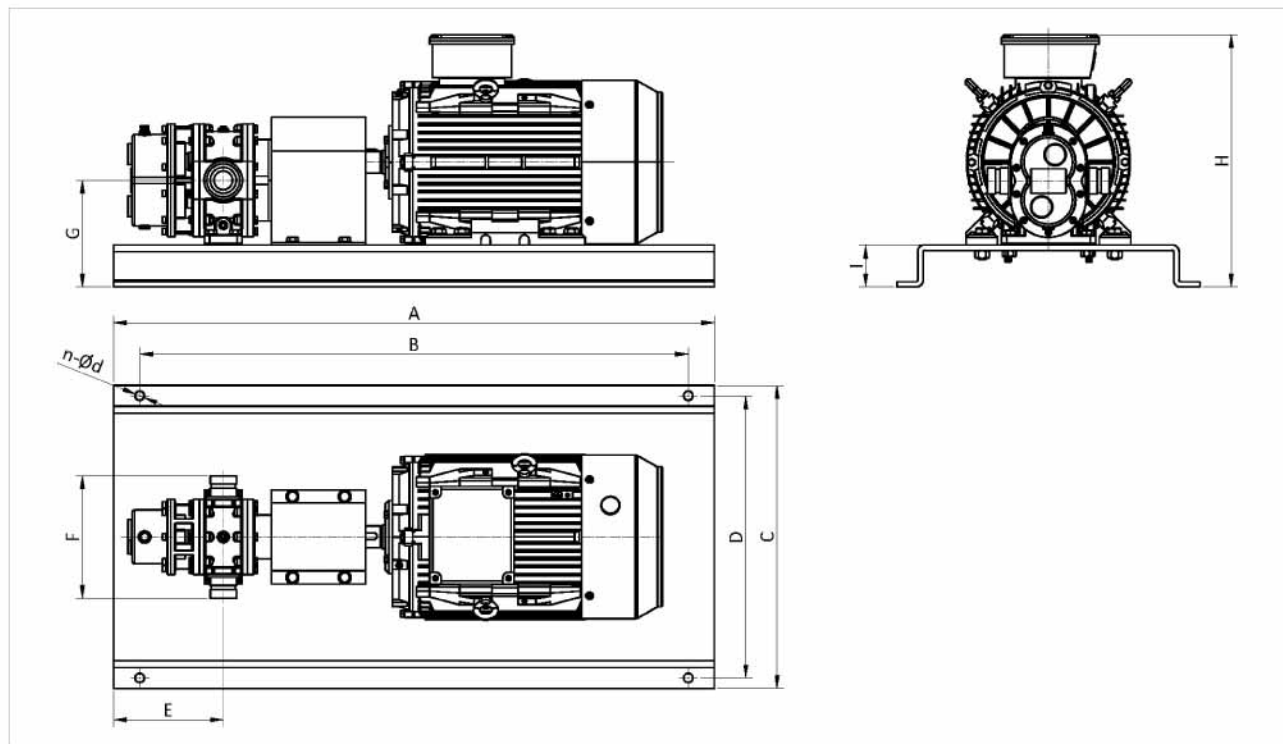
Свойство

| Скорость 1500 об/мин | G7T-127 | |
|-------------------------|----------|------------------------|
| | Давление | Скорость потока (воды) |
| | Бар | Л/мин |
| | | Мощность |
| | | кВт |
| 5.0 | 737.6 | 13.00 |
| 5.5 | 734.7 | 13.80 |
| 6.0 | 731.8 | 14.62 |
| 6.5 | 729.0 | 15.43 |
| 7.0 | 726.3 | 16.25 |
| 7.5 | 723.7 | 17.06 |
| 8.0 | 721.1 | 17.87 |
| 8.5 | 718.7 | 18.67 |
| 9.0 | 716.3 | 19.46 |
| 9.5 | 714.0 | 20.24 |
| 10.0 | 711.8 | 21.00 |
| 10.5 | 709.7 | 21.74 |
| 11.0 | 707.6 | 22.46 |
| 11.5 | 705.7 | 23.17 |
| 12.0 | 703.8 | 23.87 |
| 12.5 | 702.0 | 24.56 |
| 13.0 | 700.3 | 25.25 |
| 13.5 | 698.7 | 25.93 |
| 14.0 | 697.1 | 26.62 |
| 14.5 | 695.7 | 27.30 |
| 15.0 | 694.3 | 28.00 |
| 15.5 | 693.1 | 28.71 |
| 16.0 | 691.9 | 29.42 |
| 16.5 | 690.8 | 30.16 |
| 17.0 | 689.8 | 30.91 |
| 17.5 | 688.9 | 31.69 |
| 18.0 | 688.0 | 32.49 |
| 18.5 | 687.3 | 33.32 |
| 19.0 | 686.7 | 34.18 |
| 19.5 | 686.1 | 35.07 |
| 20.0 | 685.7 | 36.00 |

| Скорость 1500 об/мин | G7T-127 | |
|-------------------------|----------|------------------------|
| | Давление | Скорость потока (пена) |
| | Бар | Л/мин |
| | | Мощность |
| | | кВт |
| 5.0 | 733.3 | 16.00 |
| 5.5 | 728.7 | 16.55 |
| 6.0 | 724.3 | 17.10 |
| 6.5 | 720.0 | 17.66 |
| 7.0 | 715.9 | 18.23 |
| 7.5 | 712.1 | 18.81 |
| 8.0 | 708.4 | 19.41 |
| 8.5 | 705.1 | 20.02 |
| 9.0 | 702.1 | 20.66 |
| 9.5 | 699.5 | 21.31 |
| 10.0 | 697.2 | 22.00 |
| 10.5 | 695.5 | 22.71 |
| 11.0 | 694.1 | 23.46 |
| 11.5 | 693.0 | 24.22 |
| 12.0 | 692.3 | 25.01 |
| 12.5 | 691.9 | 25.81 |
| 13.0 | 691.6 | 26.63 |
| 13.5 | 691.5 | 27.46 |
| 14.0 | 691.6 | 28.30 |
| 14.5 | 691.7 | 29.15 |
| 15.0 | 691.8 | 30.00 |
| 15.5 | 691.9 | 30.85 |
| 16.0 | 692.0 | 31.70 |
| 16.5 | 691.9 | 32.54 |
| 17.0 | 691.7 | 33.37 |
| 17.5 | 691.3 | 34.19 |
| 18.0 | 690.6 | 34.99 |
| 18.5 | 689.6 | 35.78 |
| 19.0 | 688.3 | 36.54 |
| 19.5 | 686.6 | 37.29 |
| 20.0 | 684.4 | 38.00 |

Модель G7T-127 W / IEC Электрический двигатель Роторный шестеренчатый насосный агрегат

Структурная схема



| Модель | Давление | А | Б | В | Г | Д | Е | Ж | З | И | К | Л |
|--------|----------|------|------|-----|-----|-----|-----|-----|-----|----|----|----|
| G7T | Квт | мм | мм | мм | мм | мм | мм | мм | мм | мм | - | мм |
| | 15.0 | 1320 | 1220 | 580 | 540 | 290 | 285 | 232 | 526 | 80 | 4 | 18 |
| | 18.5 | 1350 | 1250 | 630 | 590 | 290 | 285 | 232 | 547 | 80 | 4 | 18 |
| | 22.0 | 1390 | 1290 | 630 | 590 | 290 | 285 | 232 | 547 | 80 | 4 | 18 |
| | 30.0 | 1440 | 1340 | 700 | 660 | 290 | 285 | 232 | 582 | 80 | 4 | 18 |
| | 37.0 | 1470 | 1370 | 760 | 720 | 290 | 285 | 285 | 637 | 80 | 4 | 18 |
| 45.0 | 1500 | 1400 | 760 | 720 | 290 | 285 | 285 | 637 | 80 | 4 | 18 | |